

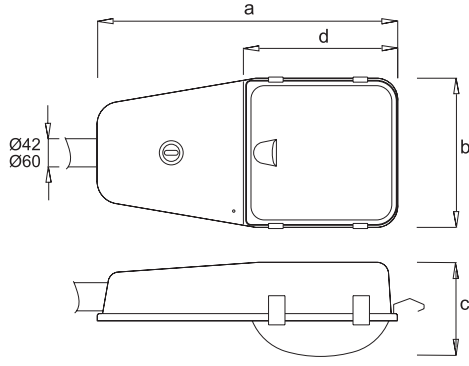


# Como Yol ve Cadde Armatürü

## Como Road and Street Luminaire

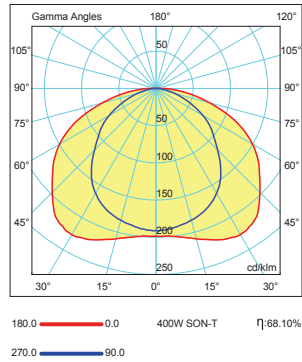
### Teknik Çizim

Technical Drawing



### Işık Şiddeti Dağılım Eğrisi

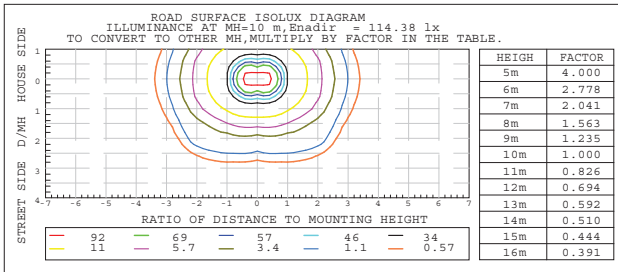
Light Distribution Curve



### Eş Aydınlık Düzeyi Diagramı\*

Isolux Diagram\*

5211 1135



\* Açıklama için 412. sayfaya bakınız. See page 412 for explanation.

### Armatürlere ait büyüklükler Product Details

Ürün Kodu Code No	Tip Type	Güç Power (W)	Akım Current (A)	Lamba Tipi Lamp Type	Işık Akısı Luminous Flux (lm)	Ateşleyici Igniter (W)	Kondansatör Capacitor (µF±10 250 V)	Boyutlar Dimensions (mm) a b c d	Ağırlık Weight (kg)	Hacim Volume (m³)	Duy Base	Koli Adedi Pcs/Pack	Balast Tipi Ballast Type
5211 1130	Como	250	1.2	ML	5600			722x340x295x430	4.9	0.04233	E40	1	Magnetic
5211 1135	Como	400	4.4	SON	48000	70-400	45	722x340x295x430	9.7	0.04233	E40	1	Magnetic

### Mekanik Özellikler

Eloksal kaplı alüminyum gövde. 42-60 mm çaplı yandan montaja uygun giriş konsolu. Paslanmaz çelik mandal ve bağlantı elemanları. Çevre şartlarına uygun, yüksek sıcaklıklara dayanabilen silikon conta

### Mechanical Specifications

Aluminium frame with anodized coating. Entry console of radius 42-60 mm enabling installation from sides. Stainless steel fittings. Silicone gasket fit for temperature changes and environmental conditions

### Optik Özellikler

Metalize kaplı yüksek saflıkta alüminyum reflektör. Isıya ve darbelere karşı korumalı, yüksek geçirgenliğe sahip polikarbon optik kapak

### Optical Specifications

High purity aluminium reflector with metalized coating. Heat and impact resistant, highly transmissive PC optical cover

### Elektriksel Özellikler

EN 60923 ve EN 61347-2-9 standartlarına uygun düşük güç kayıplı manyetik balast. EN 61347-2-1 standardına uygun seri ateşleyici. Lamba sabitleme vidalı EN 60238 standardına uygun edison vidalı duş. 1,5 mm<sup>2</sup> kesitli bakır üzeri silikon kaplı kablo. Sökülebilir elektriksel kit (balast-ateşleyici-kondansatör). Ortam sıcaklığında sorunsuz olarak çalışabilecek şekilde tasarlanmış teçhizat bölümü. 2,5 mm<sup>2</sup> kesitli kablo montajına uygun yanmaz çıkış klemensi

### Electrical Specifications

EN 60923 - EN 61347-2-1 standards compliant low-loss magnetic ballast. EN 61347-2-1 standard compliant series igniter. EN 60238 standard compliant Edison screw lamp holder with lamp fixing screw. 1,5 mm<sup>2</sup> cross-sectioned silicone coated copper wire. Removable electrical set(ballast-igniter-capacitor)). Hardware compartment designed to function flawlessly under ambient temperature. non-flammable connector terminal suitable for 2,5mm<sup>2</sup> cross-sectioned cable installation

### Opsiyonlar

Isıl anahtarlı manyetik balast uygulaması. Zaman ayarlı seri ateşleyici uygulaması. Kendinden boşalmalı kondansatör uygulaması. Gün ışığına duyarlı fotosel uygulaması. Kademeli manyetik balast uygulaması

### Options

Magnetic ballast with thermal cut-out application. Timer series igniter application. Self-discharging capacitor application. Daylight sensitive photocell application. Bi-Power magnetic ballast application

### Kullanım Alanları Fields of Application

